



D 3020

Hybrid Digital Amplifier



FRANÇAIS

Manuel d'Installation

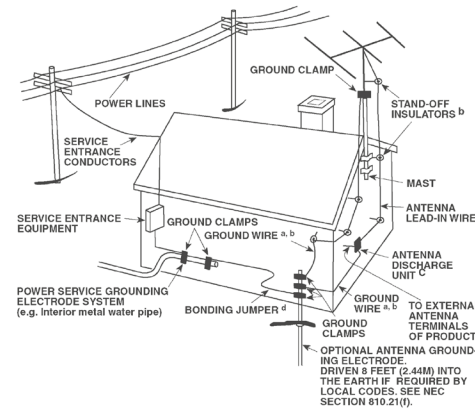
INSTRUCTIONS IMPORTANTES SUR LA SÉCURITÉ

CONSERVEZ CES INSTRUCTIONS AFIN DE POUVOIR VOUS EN SERVIR ULTÉRIEUREMENT. TENEZ COMPTE DE TOUS LES AVERTISSEMENTS ET SUIVEZ TOUTES LES INSTRUCTIONS QUE VOUS TROUVEREZ SUR LE MATÉRIEL AUDIO.

- Lisez les instructions** - Il est essentiel de lire toutes les consignes de sécurité avant de faire fonctionner le produit.
- Conservez les instructions** - Les consignes de sécurité et les instructions d'utilisation doivent être conservées pour pouvoir les consulter ultérieurement.
- Tenez compte des Avertissements** - Tous les Avertissements imprimés sur le produit et figurant dans les instructions d'utilisation doivent être respectés.
- Suivez les instructions** - Toutes les instructions d'utilisation et de fonctionnement doivent être suivies.
- Nettoyage** - Débranchez ce produit de la prise murale avant de procéder à son nettoyage. N'utilisez aucun nettoyant liquide ou aérosol. Utilisez uniquement un chiffon sec pour le nettoyer.
- Fixations** - N'utilisez aucune fixation non recommandée par le fabricant du produit, car cela peut entraîner des risques.
- Eau et humidité** - N'utilisez pas ce produit près de l'eau, par exemple près d'une baignoire, d'un lavabo, d'un évier ou d'un bac à lessive. Ne l'utilisez pas non plus dans une cave humide, près d'une piscine ou dans un endroit semblable.
- Accessoires** - Ne mettez jamais cet appareil sur un chariot, un support, un trépied, une console ou une table instables. L'appareil risquerait de tomber, provoquant des blessures graves chez un enfant ou un adulte et pourrait lui-même subir de sérieux dommages. Utilisez exclusivement un chariot, un support, un trépied, une console ou une table préconisés par le fabricant ou vendus avec l'appareil. Toute fixation du produit doit être réalisée conformément aux instructions du fabricant, et à l'aide d'un accessoire de fixation préconisé par le fabricant.
-  Un ensemble appareil et chariot doit toujours être déplacé avec précaution. Les arrêts brusques, les efforts excessifs et les sols accidentés risquent de renverser le chariot et l'appareil.
- Ventilation** - Le boîtier de l'appareil comporte des fentes d'aération évitant au produit de surchauffer et lui permettant de fonctionner de façon fiable. Ces fentes ne doivent donc jamais être obstruées ou recouvertes. Les fentes ne doivent jamais être obstruées en posant l'appareil sur un lit, un canapé, un tapis ou toute autre surface molle similaire. Ce produit ne doit pas être placé dans un ensemble encastré, comme par exemple une bibliothèque vitrée ou un rack, à moins de prévoir une ventilation adéquate ou de respecter les instructions du fabricant.
- Sources d'alimentation** - Ce produit doit obligatoirement être alimenté par une source du type indiqué sur l'étiquette. Si vous avez un doute concernant le type d'alimentation secteur utilisé dans votre domicile, consultez votre revendeur ou le fournisseur local d'électricité. La principale méthode à utiliser pour isoler l'amplificateur de l'alimentation secteur est de débrancher la prise secteur. Assurez-vous que la prise secteur reste accessible à tout moment. Débranchez le cordon secteur de la prise murale si l'appareil ne va pas être utilisé pendant plusieurs mois.
- Mise à la terre ou Polarité** - Il se peut que cet appareil soit équipé d'une prise secteur alternatif avec système de détrompage (fiche comportant deux broches plates, l'une plus large que l'autre). Cette fiche ne se branche sur la prise murale que dans un sens. Il s'agit d'un dispositif de sécurité. Si la fiche n'entre pas complètement dans la prise, essayez de la brancher dans l'autre sens. Si elle n'entre toujours pas, appelez votre électricien et demandez-lui de remplacer votre prise murale obsolète. Ne bricolez pas le dispositif de sécurité de la prise avec détrompage.
- Protection du câble d'alimentation** - Les câbles d'alimentation ne doivent pas passer dans des endroits où ils risquent d'être piétinés ou pincés par des articles posés dessus ou à côté. Faites particulièrement attention aux câbles au niveau des prises, des connecteurs de commodité à l'arrière d'autres appareils, et à leur point de sortie de cet appareil.
- Mise à la terre d'une Antenne Extérieure** - Si l'appareil est relié à une antenne extérieure ou à un réseau de câbles extérieurs, veillez à ce que l'antenne ou le réseau de câbles soit mis à la terre afin d'assurer la même protection contre les pics de tension et les charges liées à l'accumulation d'électricité statique. L'Article 810 du National Electrical Code (NEC), ANSI/NFPA 70, contient des informations concernant la mise à la terre correcte du mât et de la structure porteuse, la mise à la terre du câble d'amenée sur un dispositif de décharge d'antenne, le calibre des câbles de mise à la terre, l'emplacement du dispositif de décharge d'antenne, le branchement aux électrodes de mise à la terre et les exigences concernant les électrodes de mise à la terre.

NOTE À L'ATTENTION DE L'INSTALLATEUR CATV

Ce rappel a pour but d'attirer l'attention de l'installateur du système d'antenne collective sur la Section 820.40 du National Electrical Code (NEC), qui donne des informations concernant la mise à la terre correcte et qui spécifie, en particulier, que la terre du câble doit être reliée au système de mise à la terre du bâtiment et ce le plus près possible du point d'entrée du câble.



- Foudre** - Afin d'assurer une meilleure protection de cet appareil pendant les orages, ou lorsqu'il reste inutilisé et sans surveillance pendant de longues périodes, débranchez la prise murale et déconnectez l'antenne ou le système de câbles. Cela évitera toute détérioration de l'appareil par la foudre ou par les surtensions de secteur.
 - Câbles haute tension** - Un système d'antenne extérieure ne doit pas être placé près de lignes haute tension aériennes ou d'autres circuits d'éclairage ou de puissance électriques. Lorsque vous installez un système d'antenne extérieure, faites très attention de ne pas toucher de telles lignes haute tension ou de tels circuits, car tout contact pourrait être mortel.
 - Surcharge électrique** - Ne surchargez pas les prises murales, les rallonges électriques ou les connecteurs de commodité des appareils, sous peine de provoquer des chocs électriques ou des risques d'incendie.
 - Pénétration d'objets ou de liquides** - N'insérez jamais d'objet de quelque type que ce soit par les ouvertures de l'appareil, car de tels objets risqueraient de toucher des tensions électriques dangereuses ou de court-circuiter des éléments pouvant provoquer un choc électrique ou un incendie. Ne renversez jamais de liquide sur l'appareil.
- ATTENTION DANGER : L'APPAREIL NE DOIT PAS ÊTRE EXPOSÉ AU RUISSELLEMENT DE LIQUIDES OU AUX L'ÉCLAUSSURES PAR CEUX-CI ; NE PLACEZ JAMAIS DE RÉCIPIENT (VASE, ETC ...) CONTENANT UN LIQUIDE SUR L'APPAREIL. COMME POUR TOUT APPAREIL ÉLECTRONIQUE, FAITES ATTENTION DE NE PAS RENVERSER DE LIQUIDE SUR UNE PARTIE QUELCONQUE DU SYSTÈME. LES LIQUIDES PEUVENT PROVOQUER UNE PANNE ET/OU REPRÉSENTER UN RISQUE D'INCENDIE.**
- Détériorations nécessitant une intervention en Service Après Vente** - Dans les cas suivants, débranchez cet appareil de la prise murale et confiez la réparation à un personnel de service après vente qualifié :
 - Si le câble secteur ou sa prise sont endommagés.
 - Si un liquide a été renversé sur l'appareil ou si des corps étrangers sont tombés à l'intérieur.
 - Si l'appareil a été exposé à la pluie ou à de l'eau.
 - Si le produit ne fonctionne pas normalement lorsque vous suivez les instructions d'utilisation. Ne réglez que les commandes décrites dans les instructions d'utilisation, car tout réglage incorrect des autres commandes risque de provoquer des détériorations nécessitant une intervention importante par un technicien qualifié pour remettre l'appareil en état de fonctionnement normal.
 - Si l'appareil est tombé ou a été endommagé d'une manière quelconque.
 - Si les performances de l'appareil changent sensiblement, cela indique qu'une intervention en service après vente est nécessaire.
 - Pièces de rechange** - Lorsque des pièces de rechange sont nécessaires, veillez à ce que le technicien utilise des pièces de rechange préconisées par le fabricant ou ayant des caractéristiques identiques. Toute pièce non autorisée risque de provoquer un incendie, un choc électrique ou d'autres dangers.

INSTRUCTIONS IMPORTANTES SUR LA SÉCURITÉ

- 21 Contrôle de sécurité** - Après toute intervention d'entretien ou de réparation sur cet appareil, demandez au technicien d'effectuer des contrôles de sécurité afin de s'assurer que le produit est en bon état de fonctionnement.
- 22 Fixation au mur ou au plafond** - L'appareil ne doit être fixé au mur ou au plafond que suivant les recommandations du fabricant.
- 23 Chaleur** - Ne l'installez pas à proximité de sources de chaleur comme des radiateurs, des bouches de chaleur, des poêles ou autre appareil (amplificateurs compris) produisant de la chaleur.
- 24 Casque** - Une pression sonore excessive produite par des écouteurs ou par un casque peut entraîner la perte de l'ouïe.
- 25 Élimination des piles usagées** - Lorsque vous vous débarrassez des piles usagées, veuillez vous conformer aux règles gouvernementales ou aux règles définies par les instructions publiques relatives à l'environnement applicables à votre pays ou à votre région.
Ne jamais exposer les batteries (bloc batterie ou piles installées) à une chaleur excessive, comme par exemple les rayons du soleil, le feu, etc.

DÉCLARATION DE LA FCC

Cet appareil est conforme à la section 15 des réglementations de la FCC. Le fonctionnement de l'appareil est sujet aux deux conditions suivantes :

- 1 cet appareil ne doit pas provoquer d'interférences néfastes, et
- 2 cet appareil doit tolérer les interférences reçues, y compris celles qui risquent de provoquer un fonctionnement indésirable.

DECLARATION DE L'IC

Cet appareil s'accorde avec Industrie Canada licence-exempte RSS standard. Le fonctionnement de l'appareil est sujet aux deux conditions suivantes :

- 1 cet appareil ne doit pas provoquer d'interférences néfastes, et
- 2 cet appareil doit tolérer les interférences reçues, y compris celles qui risquent de provoquer un fonctionnement indésirable.

ATTENTION DANGER

POUR ÉVITER TOUT RISQUE D'INCENDIE OU D'ÉLECTROCUTION, NE JAMAIS EXPOSER CET APPAREIL À LA PLUIE OU À L'HUMIDITÉ.

ATTENTION

POUR ÉVITER LES ÉLECTROCUTIONS, INTRODUIRE LA LAME LA PLUS LARGE DE LA FICHE DANS LA BORNE CORRESPONDANTE DE LA PRISE ET POUSSER JUSQU'AU FOND.



LE SYMBOLE DE L'ÉCLAIR AVEC UNE FLÈCHE À SON EXTRÉMITÉ, DANS UN TRIANGLE ÉQUILATÉRAL, A POUR BUT D'AVERTIR L'UTILISATEUR DE LA PRÉSENCE D'UNE « TENSION ÉLECTRIQUE DANGEREUSE » NON ISOLÉE À L'INTÉRIEUR DE L'APPAREIL, QUI PEUT ÊTRE SUFFISAMMENT PUISSANTE POUR CONSTITUER UN RISQUE D'ÉLECTROCUTION POUR LES PERSONNES.



LE POINT D'EXCLAMATION DANS UN TRIANGLE ÉQUILATÉRAL A POUR BUT D'AVERTIR L'UTILISATEUR QUE LA DOCUMENTATION LIVRÉE AVEC L'APPAREIL CONTIENT DES INSTRUCTIONS IMPORTANTES CONCERNANT L'UTILISATION ET L'ENTRETIEN.



ATTENTION

Tout changement ou modification apporté(e) à cet appareil qui n'est pas expressément approuvé(e) par NAD Electronics pourrait entraîner l'annulation de l'autorisation d'utiliser cet appareil.

MISE EN GARDE RELATIVE À L'EMPLACEMENT

Afin de maintenir une ventilation correcte, veillez à laisser un espace dégagé autour de l'appareil (mesuré par rapport à l'encombrement maximum de l'appareil, parties saillantes incluses) supérieur ou égal aux valeurs indiquées ci-dessous :

- Panneaux gauche et droit : 10 cm
- Panneau arrière : 10 cm
- Panneau supérieur : 10 cm

REMARQUES SUR LA PROTECTION DE L'ENVIRONNEMENT



Au terme de sa durée de vie, ce produit ne doit pas être jeté avec les ordures ménagères ordinaires, mais retourné à un point de collecte pour le recyclage des composants électriques et électroniques. Ce point est souligné par le symbole sur le produit, sur le manuel d'utilisation et sur l'emballage.

Les matériaux peuvent être réutilisés en conformité avec leur marquage. Grâce à la réutilisation et au recyclage des matières premières ou à toute autre forme de recyclage, vous contribuez de manière importante à la protection de l'environnement. Votre municipalité peut vous indiquer où se situe le point de collecte le plus proche.

INFORMATIONS CONCERNANT LA COLLECTE ET LE REJET DES PILES USAGÉES (DIRECTIVE 2006/66/EC DU PARLEMENT EUROPEEN ET DU CONSEIL DE L'UNION EUROPEENNE) (POUR LES CLIENTS EUROPÉENS SEULEMENT)



Pb



Hg

Cd

Les piles portant l'un de ces symboles indiquent qu'elles doivent être traitées "séparément" et non comme les ordures ménagères. Il est instamment recommandé que des mesures soient prises pour étendre la collecte séparée des piles usagées et de réduire le rejet de ces piles dans les ordures ménagères non triées.

Il est instamment demandé aux utilisateurs de ne pas jeter les piles usagées parmi les ordures ménagères

non triées. Afin de parvenir à un haut niveau de recyclage des piles usagées, déposez-les séparément et correctement à un point de collecte accessible dans votre voisinage. Pour de plus amples informations concernant la collecte et le recyclage des piles usagées, veuillez contacter votre mairie, votre service de collecte des ordures ou le point de vente où vous avez acheté ces piles.

En observant et en se conformant aux règles de rejet des piles usagées, on réduit les risques sur la santé humaine et l'impact négatif des piles et des piles usagées sur l'environnement, contribuant ainsi à la protection, la préservation et à l'amélioration de la qualité de l'environnement.

PRENEZ NOTE DU NUMÉRO DE VOTRE APPAREIL (PENDANT QU'IL EST ENCORE VISIBLE)

Le numéro de modèle et le numéro de série de votre nouveau D 3020 se trouvent à l'arrière de l'enceinte. Pour vous faciliter l'accès à ces références, nous conseillons de les noter ici :

N° de Modèle :

N° de Série :

INTRODUCTION

POUR COMMENCER

DÉBALLAGE ET CONFIGURATION

CONTENU DE LA BOÎTE

Vous trouverez dans l'emballage de votre D 3020:

- Un cordon d'alimentation secteur amovible
- Télécommande avec pile CR2025 de 3 V
- Mini-adaptateur TOSLINK
- Quatre pieds hémisphériques
- Guide de configuration rapide

CONSERVEZ L'EMBALLAGE


Veillez conserver le conteneur et tout l'emballage dans lesquels vous a été livré votre D 3020. Que vous déménagiez ou que vous deviez transporter votre D 3020, c'est de loin l'emballage le plus sûr vous permettant de le faire. Nous avons vu par ailleurs trop d'éléments parfaits endommagés lors du transport par manque d'un conteneur d'emballage adéquat, donc, conserver cet emballage!

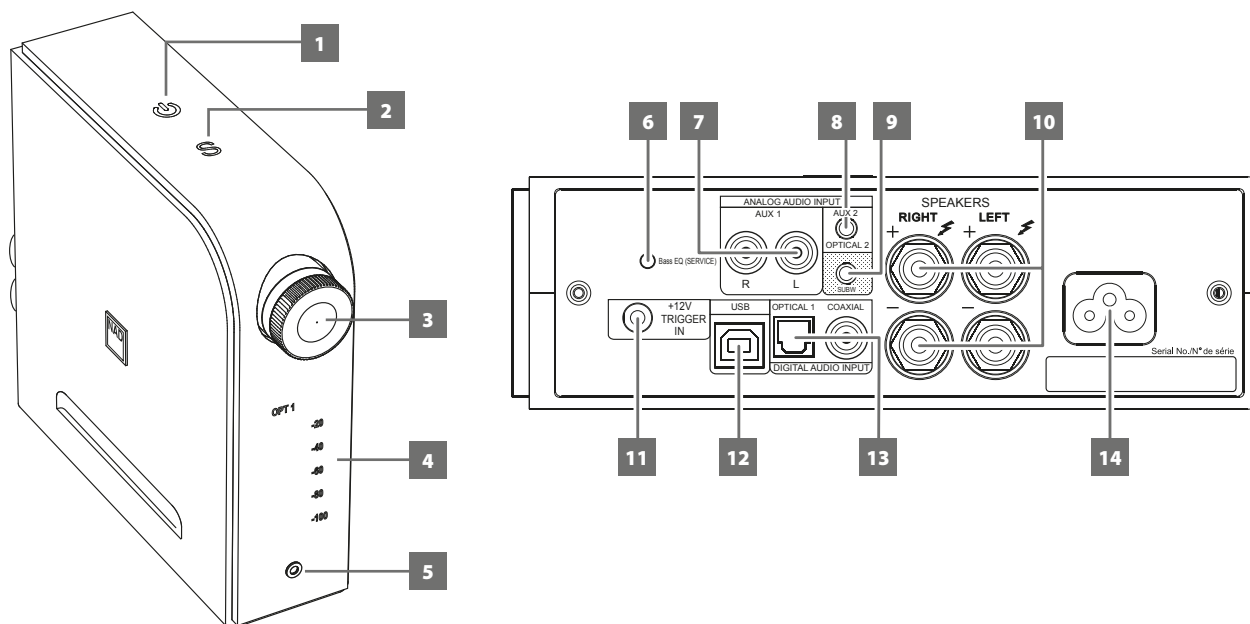
CONFIGURATION RAPIDE

Ce guide simple vous permettra de commencer à utiliser votre D 3020.

Placez le D 3020 sur une surface plane et de niveau. Ne posez pas l'appareil sur une surface molle (moquette, par exemple).

Veillez à ce que le D 3020 ne soit pas branché sur le secteur avant de procéder aux branchements. Il est également recommandé d'éteindre ou de débrancher tous les dispositifs associés pendant que vous établissez ou coupez un quelconque signal ou que vous réalisez un branchement secteur.

- 1 À l'aide des connecteurs applicables (non fournis), connectez vos appareils sources aux prises d'entrée correspondantes du D 3020.
Sources S/PDIF → OPTICAL 1, OPTICAL 2, COAXIAL
Sources analogiques → AUX 1, AUX 2
Dispositif USB → USB
Autres sources → Bluetooth
- 2 En utilisant les connecteurs applicables (non fournis), connectez les ports d'entrée audio numérique ou analogique aux prises d'entrée audio correspondantes d'autres appareils tels que des récepteurs, des amplificateurs, des processeurs audio ou des systèmes de musique.
- 3 Connectez l'extrémité correspondante du cordon d'alimentation à la prise CA du D 3020 et branchez la fiche à une prise de courant.
- 4 Avec toutes les sources applicables raccordées au D 3020 et sous tension, appuyez sur  (Veille) pour mettre le D 3020 en marche du mode de veille.
- 5 Commencez l'écoute de votre source préférée en appuyant à plusieurs reprises sur « S » pour faire défiler les sources (OPTICAL 1, OPTICAL 2, COAXIAL, USB, AUX 1, AUX 2 and BT) et sélectionnez la source désirée. Tournez le bouton de volume pour régler le niveau sonore.



1 (VEILLE)

- Avec l'extrémité correspondante du cordon d'alimentation connecté à l'entrée CA du D 3020 et la fiche connectée à une prise de courant, appuyez sur (Veille) pour mettre le D 3020 en marche du mode de veille. L'indicateur Standby (veille) passe du jaune au blanc brillant.
- Tenez le bouton (Veille) enfoncé jusqu'à ce que le D 3020 passe au mode de veille.

MISE EN VEILLE AUTOMATIQUE

Le D 3020 peut être réglé pour passer automatiquement au mode de veille s'il n'y a pas d'interaction de l'interface d'utilisateur et aucune source n'est active pendant 30 minutes. Le mode de mise en veille automatique peut être activé ou désactivé en suivant les étapes ci-dessous.

Activation du mode de veille automatique

- Alors que l'appareil est en mode de veille, tenez le bouton « OFF » de la télécommande enfoncé jusqu'à ce que l'affichage complet s'allume et clignote une fois.
- En mode de fonctionnement et avec le mode de veille automatique activé, le D 3020 passe automatiquement en mode de veille s'il n'y a pas d'interaction sur l'interface d'utilisation ou qu'aucune source n'est active pendant 30 minutes.

Désactivation du mode de veille automatique

- Alors que l'appareil est en mode de veille, tenez le bouton « OFF » de la télécommande enfoncé jusqu'à ce que l'affichage complet s'allume et clignote deux fois.
- En mode de fonctionnement et avec le mode de veille automatique désactivé, le D 3020 ne passe pas automatiquement en mode de veille même s'il n'y a pas d'interaction sur l'interface d'utilisation ou qu'aucune source n'est active pendant 30 minutes. Appuyez sur (Veille) pour faire passer le D 3020 du mode de fonctionnement au mode de veille.

2 S (SOURCE)

- Actionnez ce bouton pour faire défiler les sources (OPT1, OPT2, COAX, USB, AUX 1, AUX 2, BT) et sélectionnez la source désirée.

3 VOLUME

- Réglez le niveau sonore en tournant le bouton dans le sens horaire ou antihoraire.

4 AFFICHAGE

- La source sélectionnée ou active (OPT1, OPT2, COAX, USB, AUX 1, AUX 2, BT) et le niveau sonore actuel sont éclairés.

AVIS IMPORTANT

L'affichage ne s'ajuste pas selon l'orientation de l'appareil. La meilleure façon de visionner l'affichage du D3020 est en position verticale comme illustré.

5 CASQUES

- Une prise de casque stéréo de 3,5 mm est prévue pour l'écoute avec un casque.
- Le circuit de casque d'écoute à faible bruit spécialement conçu peut accommoder une large gamme de casques, même les modèles de studio de 600 ohms.
- Assurez-vous que la commande de volume est réglée au minimum (complètement dans le sens antihoraire) avant de connecter ou de déconnecter le casque d'écoute. L'écoute à des niveaux sonores élevés peut entraîner des dommages auditifs permanents.
- Le son des haut-parleurs est automatiquement coupé lorsque vous branchez le casque.

6 BASS EQ

- Amplifie la réponse de graves globale d'au moins 6 dB. Lorsque BASS EQ est activé, « BASS » s'allume sur l'affichage.
- Basculez pour activer ou désactiver BASS EQ.

7 AUX 1

- Utilisez un fil RCA à RCA double pour raccorder ces prises aux sorties analogiques gauche et droite d'un lecteur CD, d'un préampli, d'un processeur ou d'autres appareils applicables.

8 AUX 2

- Connectez les connecteurs de sortie correspondants d'autres appareils audio à l'aide d'une fiche stéréo de 3,5 mm (non fournie). Cette entrée accepte également la sortie de casque d'écoute/audio numérique d'un MacBook Pro.
- Installez le mini-adaptateur TOSLINK fourni pour convertir cette entrée en une entrée optonumérique additionnelle (OPT2).

9 SUBW

- Reliez la sortie SUBW à des subwoofers amplifiés (« actifs ») (ou à des voies d'amplificateur de puissance pilotant des subwoofers passifs).

10 SPEAKERS (HAUT-PARLEURS)

- Branchez le haut-parleur droit aux bornes repérées « R + » et « R - » en s'assurant que « R + » est reliée à la borne « + » du haut-parleur et « R - » est reliée à la borne « - » de ce même haut-parleur. Branchez le haut-parleur gauche aux bornes repérées « L + » et « L - » en s'assurant que « L + » est reliée à la borne « + » du haut-parleur et « L - » est reliée à la borne « - » de ce même haut-parleur.

11 +12V TRIGGER IN (ENTRÉE DE DÉCLENCHEUR +12 V)

- Branchez cette entrée de déclencheur +12V au jack de sortie +12V CC correspondant du composant de commande à distance à l'aide d'un câble mono muni d'un jack mâle de 3,5 mm. Pour pouvoir utiliser ce système, l'appareil utilisé pour commander le D 3020 doit être équipée d'une sortie asservissement +12V.

12 USB

- L'entrée USB asynchrone de 24 bits/96 kHz garantit le minimum d'instabilité pour une performance musicale exemplaire.
- Au moyen d'un connecteur de câble Type A à Type B (non fourni), connectez la sortie audio d'un ordinateur à ce port USB Type B asynchrone pour transmettre en continu du contenu PCM 24/96 directement de votre PC ou MAC.
- Assurez-vous que le dispositif sonore ou audio de votre ordinateur est réglé à « NAD USB Audio ».

EXIGENCES SYSTÈMES MINIMUM POUR PC

Microsoft Windows XP Service Pack 2 ou plus récent, Microsoft Windows 7

POUR LES UTILISATEURS DE MAC

Au moins Mac OS X Snow Leopard (version 10.6) ou plus récent.

REMARQUE

Téléchargez le pilote audio USB NAD sous l'onglet Manuals/Downloads du site Web de NAD et installez-le sur votre ordinateur <http://nadelectronics.com/products/digital-music/D-3020-Hybrid-Digital-Amplifier>.

13 ENTRÉE AUDIO NUMÉRIQUE (OPT1, OPT2, COAXIAL)

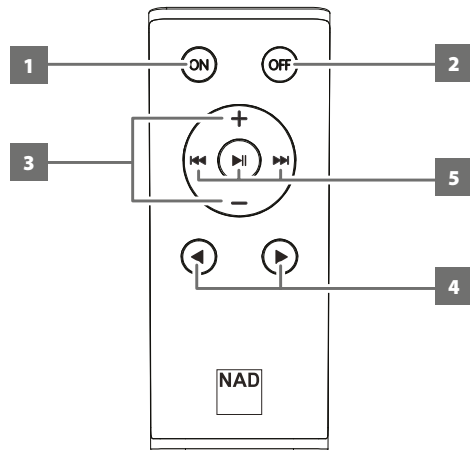
- Branchez la sortie numérique optique ou coaxiale correspondante d'une source comme un lecteur de CD, de DVD ou de BD, un récepteur de télé par câble, un tuner numérique ou d'autres composants applicables.

AVIS IMPORTANT

L'entrée audio numérique est compatible avec l'échantillonnage 24/192 et accepte seulement les signaux audio PCM. Assurez-vous que la sortie audio numérique de votre source est réglée à PCM avant de la connecter à l'entrée audio numérique du D 3020.

14 ENTRÉE CÂBLE SECTEUR PRINCIPAL

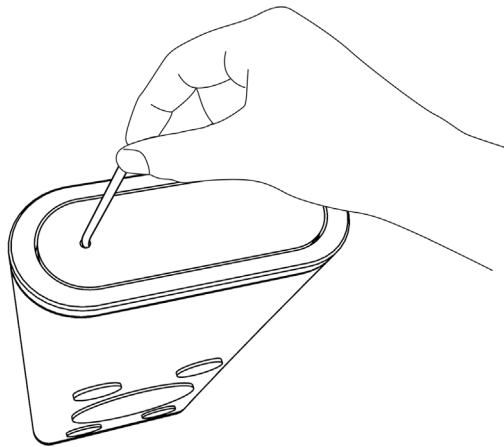
- Le D 3020 est fourni avec un cordon d'alimentation secteur amovible séparé. Avant de brancher le câble à une prise murale, assurez-vous qu'il est raccordé fermement au port d'entrée de câble secteur principal du D 3020.
- Débranchez toujours d'abord la fiche du câble secteur principal de la prise murale avant de débrancher le câble de la prise d'entrée secteur principal du D 3020.



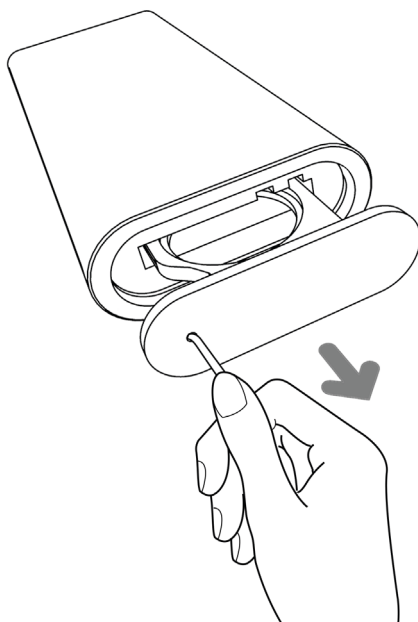
- 1 ON (MARCHE) :** Mette le D 3020 du mode veille au mode fonctionnement.
- 2 OFF (ARRET) :** OFF (ARRET) : Mise en mode veille du D 3020.
- 3 +/- :** Augmenter ou baisser le niveau sonore.
- 4 ◀ ▶ :** Sélectionnez la source.
- 5 COMMANDES DE SYNTONISATION** (Cela ne s'applique pas au D 3020; Applicables aux produits NAD avec un tuner)
 - ◀▶▶▶ :** Faire monter ou descendre les pré réglages.
 - ▶| :** Sélectionne les bandes de syntonisation applicables.

PROCÉDURE D'INSTALLATION DE LA PILE

- 1** Insérer une pointe crochue dans le trou de déclenchement du logement de pile.



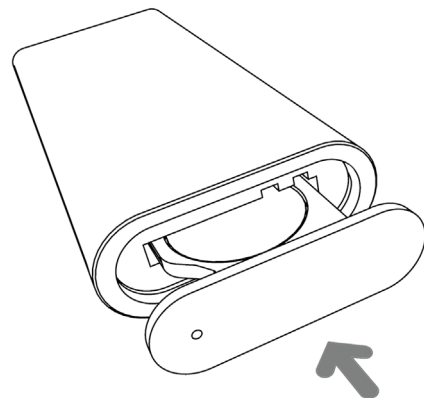
- 2** Glisser le plateau de pile pour le sortir.



- 3** Placez la pile CR2025 fournie sur le plateau. Assurez-vous que le symbole « + » est orienté vers le haut.

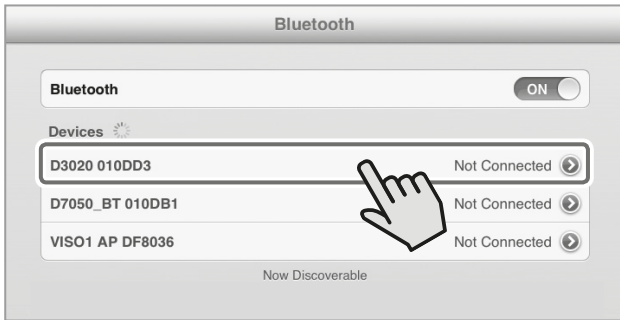


- 4** Poussez sur le plateau jusqu'à ce qu'il se verrouille en place avec un déclic.



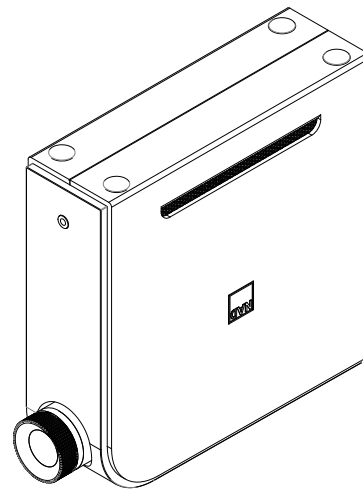
CONNEXION À UN APPAREIL BLUETOOTH

Jumelez un appareil Bluetooth avec le code d'appareil unique D3020 (D 3020 010DD3 dans cet exemple). Faites démarrer la lecture de l'appareil Bluetooth lorsque le jumelage est réussi.



GUIDE D'INSTALLATION DES PIEDS

Les pieds hémisphériques sont fournis pour l'installation facultative. Installez les pieds aux emplacements suggérés ci-dessous. Vous pouvez produire un gabarit pour l'emplacement correct des pieds.



REMARQUES

- Les pieds peuvent seulement être installés de la manière montrée ci-dessus.
- Assurez-vous qu'avec les pieds installés, le D 3020 est stable et équilibré, et qu'il ne basculera pas.

SPÉCIFICATIONS AUDIO

Puissance nominale, 8 ohms	30W
Puissance dynamique IHF, 8 ohms	65W
Puissance dynamique IHF; 4 ohms	105W
Puissance dynamique IHF, 2 ohms	150W
Rapport signal/bruit, Pondéré A	≥ 90 dB
Séparation des canaux (1 kHz)	≥ 75dB
Séparation des canaux (10 kHz)	≥ 65 dB
Équilibre entre canaux	0 ± 0.3 dB
Réponse en fréquence (20 Hz - 20 kHz)	0 dB à - 0,3 dB
Distorsion harmonique totale	≤ 0.03 %
Niveau d'entrée maximum	5V
IMD (SMPTE)	0.02 %
IMD (CCIF)	0.003 %

SPÉCIFICATIONS GÉNÉRALES

Consommation en veille	≤ 0.5W
Débit binaire/taux d'échantillonnage pris en charge	jusqu'à 24/192 (par l'entrée audio numérique) jusqu'à 24/96 (par l'entrée USB)
Dimensions de l'unité L x H x P (Hors-tout)	58 x 186 x 219 mm 2 ⁵ / ₁₆ x 7 ³ / ₈ x 8 ⁵ / ₈ po
Poids emballé	2,1 kg (4,6 lbs)

NAD NE SERA PAS TENUE RESPONSABLE DE TOUTE DIVERGENCE TECHNIQUE OU EN MATIÈRE D'INTERFACE D'UTILISATION DANS CE MANUEL. LE MANUEL D'UTILISATION DU D 3020 PEUT ÊTRE MODIFIÉ SANS PRÉAVIS. VISITEZ WWW.NADELECTRONICS.COM POUR OBTENIR LA VERSION LA PLUS RÉCENTE DU MANUEL D'UTILISATION DU D 3020.



www.NADelectronics.com

**©2014 NAD ELECTRONICS INTERNATIONAL
UNE DIVISION DE LENBROOK INDUSTRIES LIMITED**

Tous droits réservés. NAD et le logo NAD sont des marques de commerce de NAD Electronics International, une division de Lenbrook Industries Limited
Aucune partie de ce document ne peut être reproduite, enregistrée ou transmise sous toute forme sans l'accord écrit préalable de NAD Electronics International.
Bien que tous les efforts possibles aient été déployés afin de s'assurer que le contenu est exact au moment de la publication, les caractéristiques et spécifications peuvent être modifiées sans préavis.

D3020_FRE_OM_V04 - SEP 2014